

STABILIZZATORI ELETTROMECCANICI TRIFASE VSRT da 10 a 1200KVA

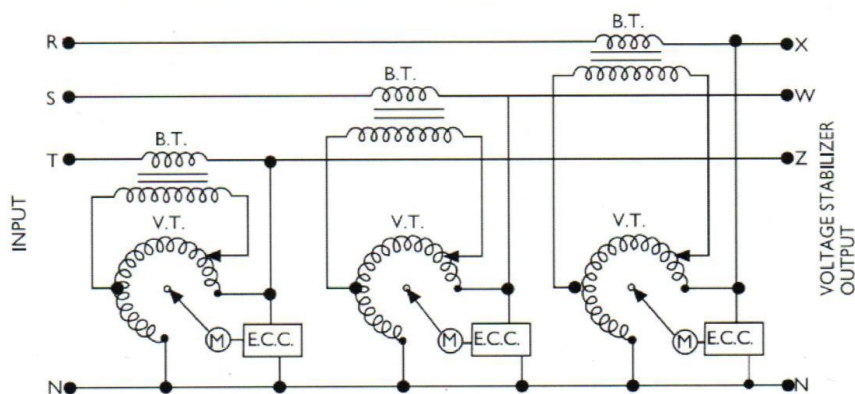
Gli stabilizzatori di tensione elettromeccanici utilizzano un trasformatore toroidale (trasformatore variabile), un trasformatore BUCK-BOOST e un circuito elettronico che controlla la rotazione del trasformatore variabile, regolando così la tensione di uscita. Con il sistema di controllo, in un tempo di risposta molto veloce, il motore di regolazione a coppia elevata, regola le piccole variazioni di tensione molto velocemente. Il servomotore viene messo fuori servizio dai finecorsa quando è fuori dai suoi limiti di funzionamento e dal circuito di controllo quando la tensione di uscita viene regolata automaticamente al valore impostato. Quando la regolazione è completa l'energia del motore viene tagliata con l'aiuto di un circuito elettronico di apertura, operando nel massimo silenzio.

La regolazione avviene in modo indipendente su ogni fase. Il sistema è dotato di un commutatore di bypass che consente di alimentare il carico con la tensione di rete in caso di malfunzionamento o necessità. Utilizzando i pulsanti di impostazione è possibile regolare la tensione di uscita, la gamma di precisione, la velocità di regolazione, ed i limiti di tensione alta-bassa. E' possibile poi regolare il controllo di corrente massima e il relativo tempo di isteresi. Tutte le impostazioni possono essere protette da password. Un display visualizza la tensione di ingresso e uscita, e la corrente erogata.



I prodotti rappresentati nelle immagini contengono accessori opzionali

STABILIZZATORI ELETTROMECCANICI TRIFASE – PRINCIPIO DI FUNZIONAMENTO



dimensioni e pesi sono solo indicativi e possono essere variati in qualsiasi momento senza alcun preavviso

K-FACTOR SRL unipersonale - Via Giotto 9 - 42014 Castellarano (RE) Italy - C.F. e P.IVA (VAT#) IT 02422010369

R.E.A. di RE n. 286968 - C.S. € 10.000,00 - N. Iscrizione Reg. Imprese di RE: 02422010369
Tel +39-0536261380 - Fax +39-0536261381 - e-mail: info@kfactor.it - http://www.kfactor.it



**ISO9001-
2008
CERT. I 423**

MODELLO VSRT	3010	3015	3022	3030	3045	3060	3075	3100	3120	3150	3200	3250	3300	3400	3500	3600		
Potenza KVA	10.5	15	22	30	45	60	75	100	120	150	200	250	300	400	500	600		
INGRESSO																		
Tensione ingresso	400Vac 3ph + N																	
Gamma tensioni	300Vac ~ 460Vac (altre gamme disponibili su richiesta)																	
Frequenza ingresso	50/60Hz ±10%																	
Terminali ingresso	Morsetti												Barre					
USCITA																		
Tensione uscita	400Vac																	
Precisione uscita	± 2%																	
Corrente uscita	15	21	32	43	65	86	108	144	173	217	288	362	432	576	720	864		
Capacità sovraccarico	200% carico 1'																	
Frequenza uscita	50/60Hz ±10%																	
Velocità regolazione	60-80V / sec																	
Rendimento	min. 97%																	
Squilibrio max carico	100%																	
Terminali uscita	Morsetti												Barre					
Display	3 voltmetri con lettura tensione di uscita su ogni fase																	
PROTEZIONI																		
Protezione ingresso	Interruttore automatico in ingresso			Fusibili sezionabili														
Protezioni uscita	Corto circuito, sovracorrente, tensione bassa-alta																	
By-Pass	Manuale incluso																	
Soppressore sovratensioni	Opzionale																	
RFI/Harmonic filter	Opzionale																	
Trasf. isolamento	Disponibile su richiesta																	
ALTRI DATI																		
Temp. ambiente max.	-10° C ~ +40° C																	
Altitudine	1000 m																	
Umidità relativa	95% (senza condensa)																	
Pressione acustica	< 50dB																	
Colore	RAL7016																	
Dim. (LxPxH) cm.	50x45x100			65x45x125			85x70x140			100x80x160			207x70x135			207x70x205		
Peso kg.	130	145	155	195	238	345	360	470	615	675	850	1000	1150	1500	2200	2400		

dimensioni e pesi sono solo indicativi e possono essere variati in qualsiasi momento senza alcun preavviso

K-FACTOR SRL unipersonale - Via Giotto 9 - 42014 Castellarano (RE) Italy - C.F. e P.IVA (VAT#) IT 02422010369

R.E.A. di RE n. 286968 - C.S. € 10.000,00 - N. Iscrizione Reg. Imprese di RE: 02422010369

Tel +39-0536261380 - Fax +39-0536261381 - e-mail: info@kfactor.it - http://www.kfactor.it



**ISO9001-
 2008
 CERT. I 423**

IMMAGINI

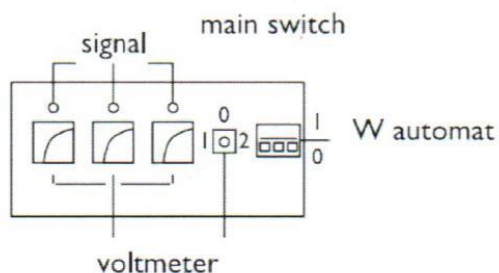
TRIFASE DA 200KVA A 300KVA



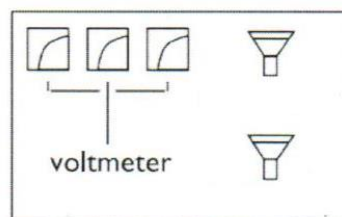
TRIFASE DA 400 A 600KVA



THREE PHASE
front panel



I 20 KVA and HIGHER
front panel



dimensioni e pesi sono solo indicativi e possono essere variati in qualsiasi momento senza alcun preavviso

K-FACTOR SRL unipersonale - Via Giotto 9 - 42014 Castellarano (RE) Italy - C.F. e P.IVA (VAT#) IT 02422010369

R.E.A. di RE n. 286968 - C.S. € 10.000,00 - N. Iscrizione Reg. Imprese di RE: 02422010369
Tel +39-0536261380 - Fax +39-0536261381 - e-mail: info@kfactor.it - http://www.kfactor.it



**ISO9001-
2008
CERT. I 423**