



K-factor  
ELECTRONICS MADE EASY

## TRASFORMATORI TRIFASE DI POTENZA

### three phase power transformers

Norme di riferimento:	EN61558-2-1, CEI96-4, BS171	Standards
Esecuzione aperta		Open execution
Grado di protezione	IP00	Protection
Classe termica di isolamento	E ( $t_a$ max 45°C or higher if required)	Isolation class
Classe di protezione	I	Protection class
Avvolgimenti separati		Double wound
Impregnati in resina e tropicalizzati		Resin impregnated and tropicalised
Terminali su morsetti fino a 30kVA		DIN rail terminal blocks up to 10kVA
Terminali a bulloni su basetta isolante da 40kVA		Brass bolts on isolation board from 12,5kVA up
Nuclci magnetici a grani orientati da 25kVA		Grain oriented lamination core from 25kVA
Avvolgimenti in rame elettrolitico		Copper windings

# TTP

da / from  
**1 kVA**  
a / to  
**200kVA**

ingresso  
input  
da **220V\*\***  
a **500V**

uscita  
output  
da **220V\*\***  
a **500V**

collegamento  
connection  
**Dyn11 \*\*\***

frequenza  
frequency  
**50/60 Hz**

norme  
standards  
**en61558-2-1**  
**cei 96/4**  
**bs 171**

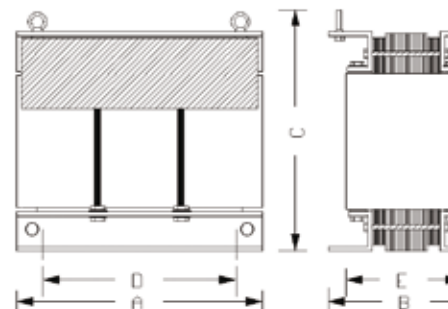
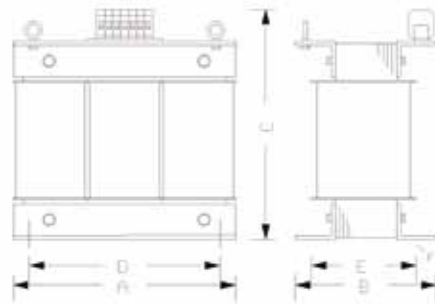
Potenza Power kVA	CODICE* ITEM NO.*	Potenza Power kVA	CODICE* part no.*
1	TTP179	25	TTP507
2	TTP219	30	TTP547
3	TTP249	40	TTP627
4	TTP267	50	TTP707
5	TTP287	60	TTP727
6	TTP307	70	TTP747
8	TTP347	80	TTP767
10	TTP387	90	TTP787
12,5	TTP407	100	TTP807
15	TTP427	150	TTP817
20	TTP467	200	TTP827



\* Indicare tensioni ingresso e uscita richieste in sede d'ordine

\*\* Tensioni inferiori disponibili su preventivo

\*\*\* Gruppi di collegamento diversi disponibili su richiesta



kVA	Potenza Perdite a vuoto a carico Power Losses no load load		dimensioni mm. dimensions mm.							peso box weight encl.
	W	W	a	b	c	d	e	f	kg.	
1	15	55	180	120	160	150	96	18X7	12	SAM01
2	28	90	240	140	250	200	121	18X7	21	SAM01
3	42	128	300	144	260	250	106	24X9	32	SAM02
4	60	160	300	154	260	250	116	24X9	39	SAM02
5	70	200	300	164	260	250	126	24X9	44	SAM02
6	70	220	360	170	310	325	126	24X9	48	SAM03
8	90	260	360	180	310	325	136	24X9	56	SAM03
10	90	280	360	190	310	325	146	24X9	64	SAM03
12,5	100	280	360	200	310	325	156	24X9	72	SAM03
15	120	350	420	200	360	375	144	30X10	81	SAM04
20	150	420	420	230	360	375	174	30X10	97	SAM04
25	160	460	480	212	410	440	170	30X12	126	SAM05
30	250	600	480	222	410	440	190	30X12	141	SAM05
40	250	750	540	280	460	480	234	30X12	188	SAM07
50	250	800	540	300	460	480	254	30X12	224	SAM07
60	320	900	540	330	460	480	284	30X12	275	SAM07
70	350	1000	600	325	610	540	281	30X10	326	SAM07
80	360	1100	600	335	610	540	291	30X10	354	SAM07
90	370	1250	600	340	610	540	296	30X10	372	SAM07
100	400	1300	600	350	610	540	306	30X10	395	SAM07
125	620	1850	720	400	730	660	195	30X13	470	SAM09
150	750	2000	720	420	730	660	215	30X13	550	SAM09
200	900	2400	720	450	730	660	225	30X13	700	SAM09