

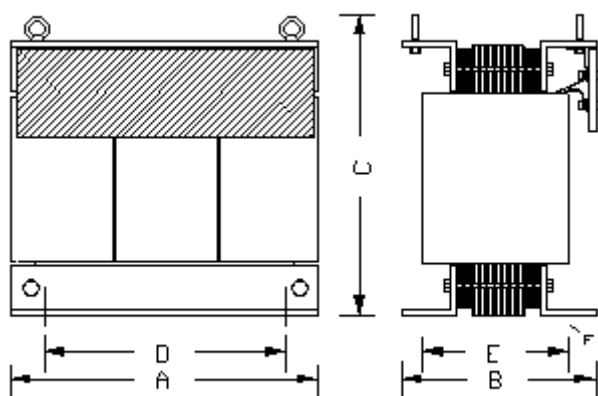
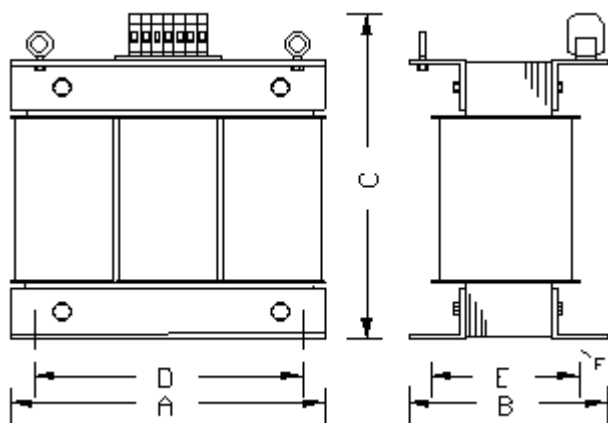
AUTOTRASFORMATORI TRIFASE PER AVVIAMENTO MOTORI

GAMMA ATV

*Raffreddamento in aria AN, adatto per installazione all'interno, da incorporare
Avvolgimenti in rame. Nucleo e avvolgimenti impregnate in resina per immersione essicata in forno ad alta temperatura con
trattamento di tropicalizzazione.*

Progettato per rispondere alle normative IEC292-4 a 50°C temperature ambiente

Dati tecnici	
Potenze nominali:	da 7kW a 850kW
Tensione ingresso	400V
Prese regolazione:	70% (280V)
No. avviamenti / ora:	4
Avviamenti consecutivi:	2
Durata massimo di ogni avviamento:	10 sec.
Frequenza:	50/60 Hz
Gruppo collegamento:	Stella con neutron sconnettibile
Classe isolamento:	F
Grado di protezione:	IP00
Normative applicate:	EN61558-2-13



A

B

dimensioni e pesi sono solo indicativi e possono essere variati in qualsiasi momento senza alcun preavviso

K-FACTOR SRL unipersonale- Via Giotto 9 – 42014 Castellarano (RE) Italy - C.F. e P.IVA (VAT#) IT 02422010369

R.E.A. di RE n. 286968 – C.S. 10.000,00 – N. Iscrizione Reg. Imprese di RE: 02422010369

Tel +39-0536261380 – Fax +39-0536261381 - e-fax (italy only) 1782214454 - e-mail: info@kfactor.it - http://www.kfactorsrl.it



**ISO9001-
2008
CERT. I 423**

AUTOTRASFORMATORI TRIFASE PER AVVIAMENTO MOTORI
GAMMA ATV

part No.	Potenza nominale kW	Dimensioni mm.	Peso Kg.	Dis.
ATV007	7	180X110X170	9	A
ATV011	11	180X130X170	11	A
ATV015	15	240X130X210	15	A
ATV022	22	240X140X230	17	A
ATV030	30	240X150X230	22	A
ATV036	36	240X150X230	24	A
ATV040	40	300X205X280	38	A
ATV045	45	300X205X280	40	A
ATV055	55	300X215X280	42	A
ATV060	60	300X215X280	42	B
ATV075	75	300X225X280	45	B
ATV092	92	360X200X350	55	B
ATV100	100	360X225X350	60	B
ATV110	110	360X225X350	62	B
ATV120	120	360X235X350	66	B
ATV132	132	360X235X350	70	B
ATV150	150	420X245X400	115	B
ATV160	160	420X245X400	118	B
ATV175	175	480X210X450	120	B
ATV185	185	480X220X450	125	B
ATV200	200	480X230X450	125	B
ATV220	220	480X230X450	130	B
ATV250	250	480X250X450	140	B
ATV300	300	540X270X510	190	B
ATV350	350	540X270X510	210	B
ATV400	400	540X300X510	240	B
ATV450	450	600X380X520	300	B
ATV550	550	600X400X520	320	B
ATV600	600	600X400X550	340	B
ATV750	750	660X420X650	430	B
ATV850	850	660X500X650	500	B

Dotazioni standard

Asole di sollevamento

Targa caratteristiche

Termostato PTC inserito in ogni avvolgimento

dimensioni e pesi sono solo indicativi e possono essere variati in qualsiasi momento senza alcun preavviso

K-FACTOR SRL unipersonale- Via Giotto 9 – 42014 Castellarano (RE) Italy - C.F. e P.IVA (VAT#) IT 02422010369

R.E.A. di RE n. 286968 – C.S. □ 10.000,00 – N. Iscrizione Reg. Imprese di RE: 02422010369

Tel +39-0536261380 – Fax +39-0536261381 - e-fax (italy only) 1782214454 - e-mail: info@kfactor.it - http://www.kfactorsrl.it


**ISO9001-
 2008
 CERT. I 423**