

**BOX DI PROTEZIONE IP23**

**box metallico di contenimento autoventilato IP23 verniciato a polveri RAL7035b (per interno)**

Grado di protezione: IP23

Verniciatura: a polveri epossidiche RAL7035b

Asole di dissipazione

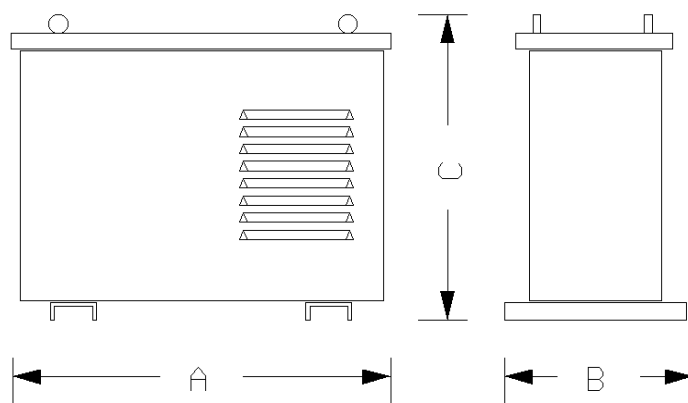
Ingresso cavi dal basso o dal lato

Sportello laterale asportabile per accesso cavi

Piedi inforcabili da SAM07

Predisposizione per ventilazione forzata da SAM07

SAM07-SAM09 DISPONIBILI ANCHE IN VERSIONE IP44 CON VERNICIATURA PER ESTERNO



Codice Articolo	Dimensioni mm.	Peso kg
<b>SAM01</b>	<b>290X260X245</b>	<b>8</b>
<b>SAM02</b>	<b>430X290X395</b>	<b>10</b>
<b>SAM03</b>	<b>475X355X460</b>	<b>15</b>
<b>SAM04</b>	<b>550X365X520</b>	<b>17</b>
<b>SAM05</b>	<b>710X440X670</b>	<b>20</b>
<b>SAM07</b>	<b>775X570X825</b>	<b>25</b>
<b>SAM09C</b>	<b>900X640X1030</b>	<b>40</b>
<b>SAM10</b>	<b>1300X1000X1300</b>	<b>50</b>

dimensioni e pesi sono solo indicativi e possono essere variati in qualsiasi momento senza alcun preavviso

**K-FACTOR SRL unipersonale - Via Giotto 9 - 42014 Castellarano (RE) Italy - C.F. e P.IVA (VAT#) IT 02422010369**

R.E.A. di RE n. 286968 - C.S. € 10.000,00 - N. Iscrizione Reg. Imprese di RE: 02422010369  
Tel +39-0536261380 - Fax +39-0536261381 - e-mail: info@kfactor.it - http://www.kfactor.it



**ISO9001-  
2008  
CERT. I 423**

**BOX DI PROTEZIONE IP44**

**box metallico di contenimento autoventilato IP44 verniciato a polveri RAL7035b (per interno/ESTERNO)**

Grado di protezione: IP44

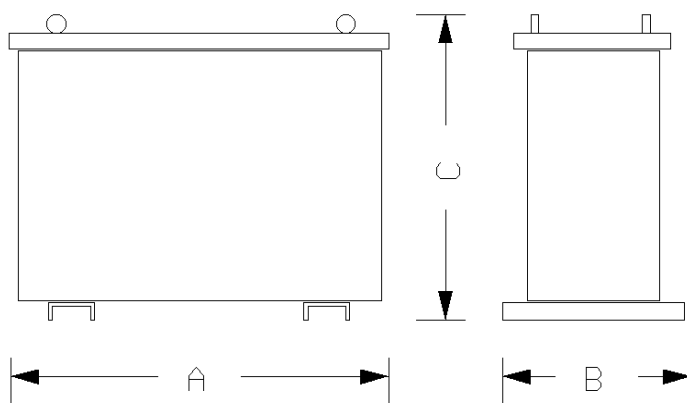
Verniciatura: a polveri epossidiche RAL7035b

Ingresso cavi dal lato

Sportello laterale asportabile per accesso cavi

Piedi inforcabili

ventilazione forzata (2 ventole 120mm. per sam07-44, 4 ventole 120mm. per SAM09-44)



Codice Articolo	Dimensioni mm.	Peso kg
<b>SAM07-44</b>	<b>825X570X825</b>	<b>30</b>
<b>SAM09C-44</b>	<b>950X640X1030</b>	<b>50</b>

dimensioni e pesi sono solo indicativi e possono essere variati in qualsiasi momento senza alcun preavviso

**K-FACTOR SRL unipersonale - Via Giotto 9 - 42014 Castellarano (RE) Italy - C.F. e P.IVA (VAT#) IT 02422010369**

R.E.A. di RE n. 286968 - C.S. € 10.000,00 - N. Iscrizione Reg. Imprese di RE: 02422010369  
Tel +39-0536261380 - Fax +39-0536261381 - e-mail: info@kfactor.it - http://www.kfactor.it



**ISO9001-  
2008  
CERT. I 423**