

VSER3

TRIFASE 10KVA : 600kVA

Stabilizzatori Elettromeccanici Trifase
Regolazione indipendente delle fasi
SPECIFICA TECNICA



STABILIZZATORI ELETTROMECCANICI TRIFASE VSER3 da 10 a 600KVA

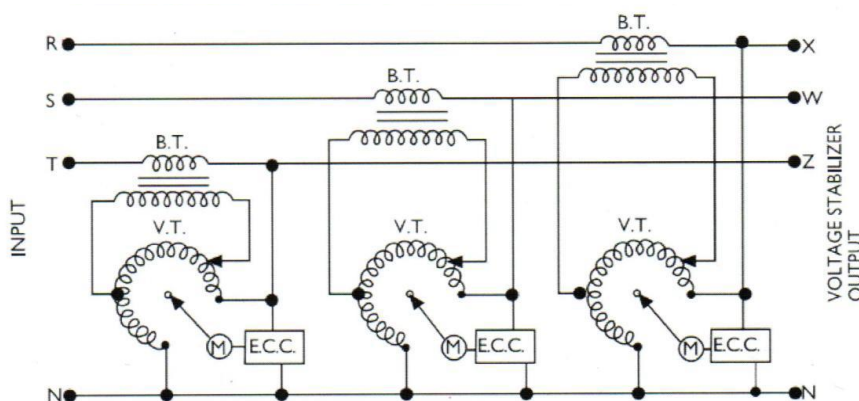
Gli stabilizzatori di tensione elettromeccanici utilizzano un trasformatore toroidale (trasformatore variabile), un trasformatore BUCK-BOOST e un circuito elettronico che controlla la rotazione del trasformatore variabile, regolando così la tensione di uscita. Con il sistema di controllo, in un tempo di risposta molto veloce, il motore di regolazione a coppia elevata, regola le piccole variazioni di tensione molto velocemente. Il servomotore viene messo fuori servizio dai finecorsa quando è fuori dai suoi limiti di funzionamento e dal circuito di controllo quando la tensione di uscita viene regolata automaticamente al valore impostato. Quando la regolazione è completa l'energia del motore viene tagliata con l'aiuto di un circuito elettronico di apertura, operando nel massimo silenzio.

La regolazione avviene in modo indipendente su ogni fase. Il sistema è dotato di un commutatore di bypass che consente di alimentare il carico con la tensione di rete in caso di malfunzionamento o necessità. Utilizzando i pulsanti di impostazione è possibile regolare la tensione di uscita, la gamma di precisione, la velocità di regolazione, ed i limiti di tensione alta-bassa. E' possibile poi regolare il controllo di corrente massima e il relativo tempo di isteresi. Tutte le impostazioni possono essere protette da password. Un display visualizza la tensione di ingresso e uscita, e la corrente erogata.



I prodotti rappresentati nelle immagini contengono accessori opzionali

STABILIZZATORI ELETTROMECCANICI TRIFASE – PRINCIPIO DI FUNZIONAMENTO



dimensioni e pesi sono solo indicativi e possono essere variati in qualsiasi momento senza alcun preavviso

K-FACTOR SRL unipersonale - Via Giotto 9 - 42014 Castellarano (RE) Italy - C.F. e P.IVA (VAT#) IT 02422010369

R.E.A. di RE n. 286968 - C.S. € 10.000,00 - N. Iscrizione Reg. Imprese di RE: 02422010369

Tel +39-0536261380 - e-mail: info@kfactor.it - <http://www.kfactor.it>

MODELLO VSER3	010	015	022	030	045	060	075	100	120	150	200	250	300	400	500	600	
Potenza KVA	10.5	15	22.5	30	45	60	75	100	120	150	200	250	300	400	500	600	
INGRESSO																	
Tensione ingresso	400Vac 3ph + N																
Gamma tensioni	320Vac ~ 475Vac (altre gamme disponibili su richiesta)																
Frequenza ingresso	50/60Hz ±10%																
Terminali ingresso	Morsetti								Barre								
USCITA																	
Tensione uscita	400Vac																
Precisione uscita	± 1%																
Power Factor	0.85																
Corrente uscita	13	18	28	37	55	74	92	123	148	185	246	308	370	493	616	739	
Capacità sovraccarico	200% carico 2"																
Frequenza uscita	50/60Hz ±10%																
Velocità regolazione	150V / sec																
Rendimento	min. 98%																
Squilibrio max carico	100%																
Terminali uscita	Morsetti								Barre								
Display	3 strumenti digitali con lettura tensione/corrente di uscita su ogni fase e segnalazioni stato																
PROTEZIONI																	
Protezione ingresso	Interruttore automatico in ingresso								Fusibili sezionabili (su uscita)								
Protezioni uscita	Corto circuito, sovracorrente, tensione bassa-alta																
By-Pass	Manuale incluso																
ALTRI DATI																	
Temp. ambiente max.	-10° C ~ +60° C																
Altitudine	3000 m																
Umidità relativa	90% (senza condensa)																
Grado di protezione	IP20																
Pressione acustica	< 50dB																
Movimentazione	Su ruote																
Colore	RAL7016																
Dim. (LxPxH) cm.	52x50x113				62x50x125			77x66x125		82x75 x140	98x80x136		172x6 2x133	210x73x136		212x75x210	
Peso kg.	90	100	130	155	180	230	340	350	450	600	665	850	1000	1150	1500	2200	

IMMAGINI

TRIFASE DA 200KVA A 300KVA

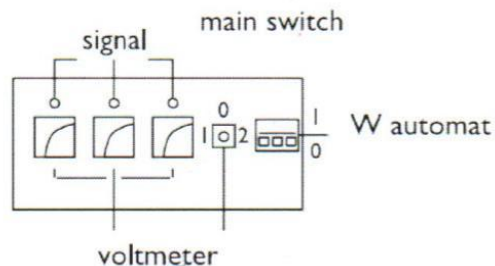


TRIFASE DA 400 A 600KVA



THREE PHASE

front panel



120 KVA and HIGHER

front panel

