

Trasformatore monofase di separazione serie ITA

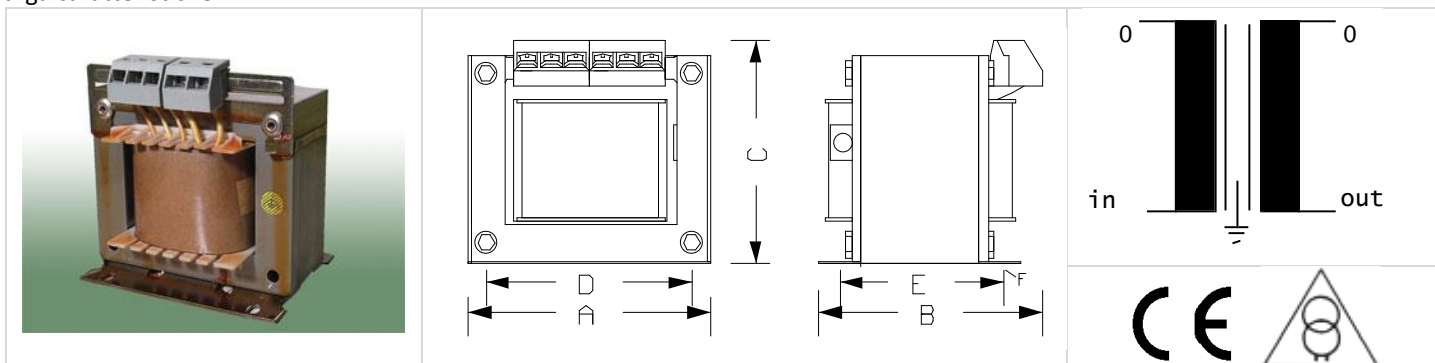
a raffreddamento naturale in aria tipo AN, impregnati in resina e tropicalizzati.
 Avvolgimenti separati in RAME elettrolitico

CARATTERISTICHE ELETTRICHE:

Potenza nominale:	da 50VA a 3000VA
Tensione di ingresso:	230-400V
Tensione di uscita	12/24V o 24/48V o 55/110V o 110/220V
Frequenza:	50/60 Hz
Grado di protezione:	IP00
Classe di protezione:	I
Classe termica di isolamento:	E
Classe termica dell'avvolgimento:	F-H
Temperatura ambiente massima:	40°C
Limite sovratemperatura massimo:	90°C
Caduta di tensione massima:	3,5%
Tensione di corto circuito:	6% max
Rendimento	> 95%
Norme applicate:	CEI EN61558-1, CEI EN61558-2-2

DOTAZIONI

Attacco di terra
 Morsetti con connessione frontale
 Targa caratteristiche



CODIFICA

Potenza VA	Tensione uscita (secondario) V			
	12/24	24/48	55/110	110/220
50	ITA009001	ITA009002	ITA009003	ITA009004
100	ITA029001	ITA029002	ITA029003	ITA029004
200	ITA059001	ITA059002	ITA059003	ITA059004
300	ITA079001	ITA079002	ITA079003	ITA079004
500	ITA119001	ITA119002	ITA119003	ITA119004
750	ITA169001	ITA169002	ITA169003	ITA169004
1000	ITA179001	ITA179002	ITA179003	ITA179004
1500	ITA199001	ITA199002	ITA199003	ITA199004
2000	ITA219001	ITA219002	ITA21903	ITA219004
3000	ITA249001	ITA249002	ITA249003	ITA249004

NOTA: NEI TRASFORMATORI CON TENSIONI FUORI CATALOGO LE ULTIME TRE CIFRE SONO SOSTITUITE DA UNA CODIFICA UNIVOCA DI 3/4 CIFRE SPECIFICHE. LE POTENZE SONO INDICATE DALLE CIFRE 4-5-6 DEL CODICE. LE POTENZE FUORI CATALOGO SONO RAPPRESENTATE DA ALTRE CIFRE SEGNALATE DI VOLTA IN VOLTA.

dimensioni e pesi sono solo indicativi e possono essere variati in qualsiasi momento senza alcun preavviso

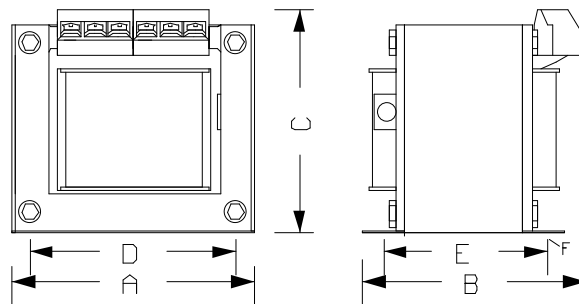
K-FACTOR SRL unipersonale – Via Giotto 9 – 42014 Castellarano (RE) Italy – C.F. e P.IVA (VAT#) IT 02422010369

R.E.A. di RE n. 286968 – C.S. € 10.000,00 – N. Iscrizione Reg. Imprese di RE: 02422010369

Tel +39-0536261380 – e-mail: info@kfactor.it – http://www.kfactor.it

CARATTERISTICHE ELETTRICHE

potenza VA	caduta di tensione		rendimento		Vcc %	perdite W	potenza istantanea VA	
	Cos-phi=1	Cos-phi=0.45	Cos-phi=1	Cos-phi=0.45			Cos-phi=1	Cos-phi=0.45
50	6.6	2.6	0.80	0.61	11	7	85	125
100	5.2	2.3	0.84	0.71	8.5	15	230	310
200	4.5	2.2	0.85	0.73	5.8	21	590	830
300	5.3	2.8	0.88	0.77	4.6	26	745	910
500	4.1	2.2	0.91	0.82	4.5	46	1180	1500
750	3.1	2.0	0.93	0.84	3.9	55	2020	2680
1000	2.5	1.5	0.94	0.87	3.9	58	2690	3390
1500	1.7	1.5	0.94	0.87	3.7	77	4040	4980
2000	1.7	1.5	0.95	0.88	3.5	93	5600	6400
3000	1.7	1.5	0.95	0.87	3.5	120	9400	11600

DIMENSIONI E PESI


potenza VA	dimensioni mm.						Peso Kg.
	a	b	c	d	e	F	
50	77	60	72	62	48	4	1.1
100	87	65	80	71	53	5	1.7
200	98	80	90	82	70	5	3.2
300	122	80	120	99	64	6	4.5
500	122	100	120	100	84	6	5.9
750	152	100	145	125	93	6	8.9
1000	152	120	140	125	113	6	12.5
1500	152	120	140	125	113	6	12.5
2000	184	120	170	150	122	8	18.0
3000	196	130	180	160	125	8	21.2

dimensioni e pesi sono solo indicativi e possono essere variati in qualsiasi momento senza alcun preavviso

K-FACTOR SRL unipersonale - Via Giotto 9 - 42014 Castellarano (RE) Italy - C.F. e P.IVA (VAT#) IT 02422010369

R.E.A. di RE n. 286968 - C.S. € 10.000,00 - N. Iscrizione Reg. Imprese di RE: 02422010369

Tel +39-0536261380 - e-mail: info@kfactor.it - http://www.kfactor.it