

trasformatori toroidali monofase serie TOR

Raffreddamento naturale in aria tipo AN
Adatti per utilizzo all'interno
Avvolgimenti separati in rame elettrolitico
Esecuzione aperta
Impregnati in resina e tropicalizzati
Terminali a fili liberi
SCHERMO ISOLAMENTO RAME opzionale



CARATTERISTICHE TECNICHE

Potenza nominale:	da 20VA a 10kVA
Tensione di ingresso:	su richiesta
Tensione di uscita:	su richiesta
Frequenza:	50/60Hz
Protezione:	IP00
Classe protezione:	I
Classe isolamento:	B
Caduta tensione massima:	3%
Vcc:	5% max
Rendimento:	> 97%
Raffreddamento:	AN
Temperatura ambiente:	0 : 40°C
Umidità relativa:	95%
Altitudine:	fino a 1000m. s.l.m.
Normative:	EN61558-1 - EN61558-2-1

Potenza nominale VA	Codice	Dimensioni mm.		Peso Kg
		L	H	
20	TOR001...	70	28	0.49
30	TOR005...	75	28	0.52
50	TOR009...	82	32	0.61
100	TOR029...	100	34	1.10
150	TOR049...	115	40	1.60
200	TOR059...	118	52	2.30
300	TOR079...	135	57	3.00
400	TOR099...	145	58	3.80
500	TOR119...	155	58	4.70
750	TOR169...	170	58	5.60
1000	TOR179...	180	67	7.80
1500	TOR199...	200	72	10.00
2000	TOR219...	200	72	12.80
2500	TOR239...	230	75	14.00
3000	TOR249...	245	87	15.60
4000	TOR267...	275	87	19.20
5000	TOR287...	320	95	19.20
10000	TOR387...	350	120	38.00

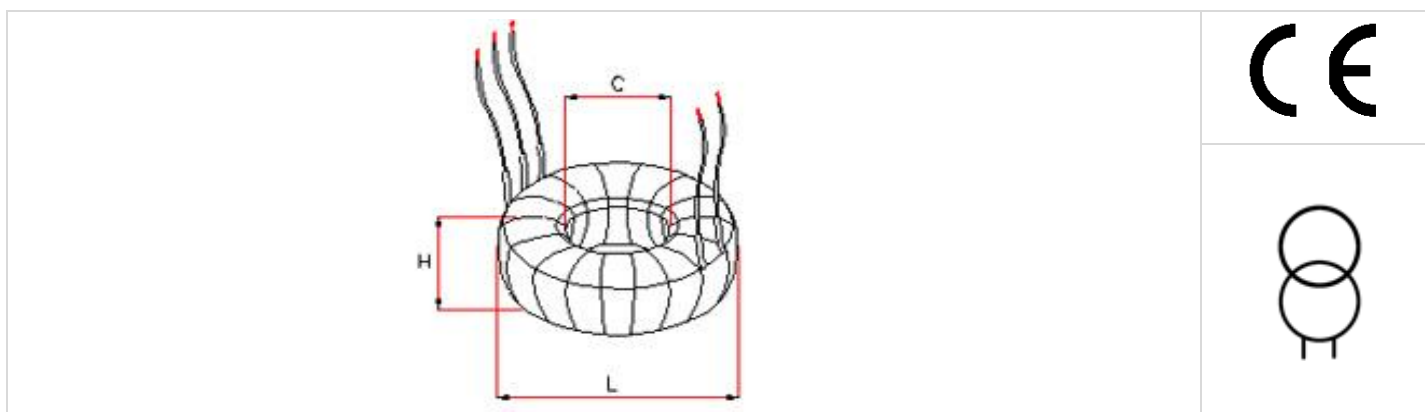
dimensioni e pesi sono solo indicativi e possono essere variati in qualsiasi momento senza alcun preavviso

K-FACTOR SRL unipersonale - Via Giotto 9 - 42014 Castellarano (RE) Italy - C.F. e P.IVA (VAT#) IT 02422010369

R.E.A. di RE n. 286968 - C.S. € 10.000,00 - N. Iscrizione Reg. Imprese di RE: 02422010369

Tel +39-0536261380 - e-mail: info@kfactor.it - http://www.kfactor.it

trasformatori toroidali monofase serie TOR



COMPLETO DI KIT DI FISSAGGIO COMPOSTO DA 1 DISCO IN GOMMA E 1 IN FERRO/ABS

- * Trasformatori toroidali costruiti secondo le norme CEI 96.1 o CEI 96.4 (EN61558-1 / 2-1) (Optional EN61558-2-6 / 2-4)
- * Primario e secondario monotensione (più tensioni su richiesta)
- * Materiali di isolamento Classe B
- * Temperatura ambiente max 40 °C
- * Nuclei in Grani Orientati con bassissime perdite.
- * Flusso disperso ridottissimo.
- * Semplicità del sistema di fissaggio, sistemi differenti in funzione delle dimensioni del trasformatore
- * Elevati rendimenti, dimensioni ridotte e pesi dimezzati rispetto ai trasformatori tradizionali
- * Disponibile su richiesta versione inglobata in resina
- * Disponibile su richiesta versione trasformatore di isolamento con schermo, conforme alle norme EN61558-2-4 o EN61558-2-6



Figura 1 trasformatore toroidale - versione inglobata in resina

dimensioni e pesi sono solo indicativi e possono essere variati in qualsiasi momento senza alcun preavviso

K-FACTOR SRL unipersonale - Via Giotto 9 - 42014 Castellarano (RE) Italy - C.F. e P.IVA (VAT#) IT 02422010369

R.E.A. di RE n. 286968 - C.S. € 10.000,00 - N. Iscrizione Reg. Imprese di RE: 02422010369

Tel +39-0536261380 - e-mail: info@kfactor.it - http://www.kfactor.it