

Autotrasformatore monofase serie ATM

Esecuzione APERTA, con raffreddamento in arie naturale tipo AN, adatto per l'installazione all'interno.

Avvolgimenti in rame. Impregnato in resina tropicalizzante

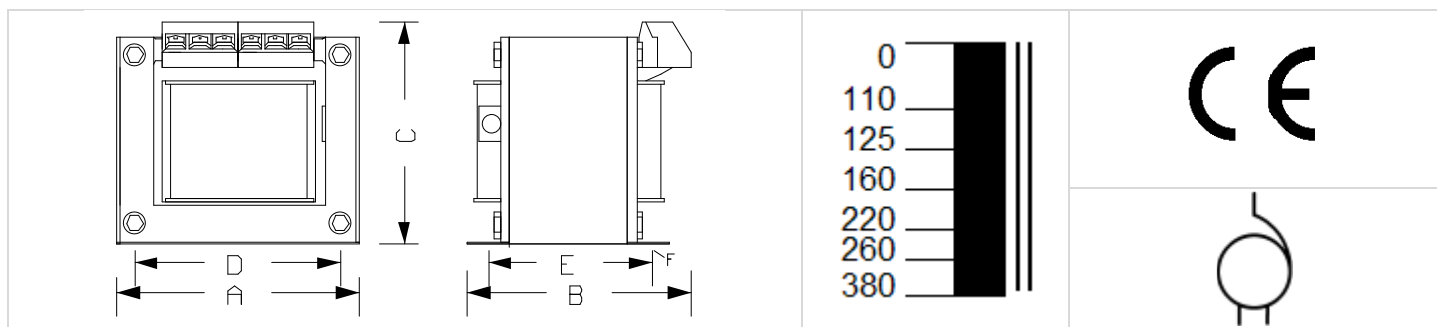
L'autotrasformatore ha un solo avvolgimento che lavora come primario e secondario, pertanto non abbiamo isolamento galvanico tra entrata ed uscita, ma continuità elettrica.

Gli autotrasformatori sono macchine economicamente convenienti tanto più il rapporto tra la tensione minima e la massima si avvicina a 1; nel computo della convenienza occorre tener presente l'elevato rendimento e le basse perdite in esercizio in rapporto a un trasformatore di separazione di pari potenza.



CARATTERISTICHE TECNICHE

Potenza:	da 0.1 KVA a 5 kVA
Tensione di ingresso:	110-125-160-220-260-380V
Tensione di uscita:	380-260-220-160-125-110V
Frequenza:	50/60 Hz
Normative applicate:	EN61558-2-13
Rigidità dielettrica:	> 3000V
Classe termica di isolamento:	E
Temperatura ambiente (max):	40°C
Sovra-temperatura ammessa (max):	80°C
Rumorosità	60 dB @ 1 mt.
Altitudine massima senza riduzione di potenza	1000m. s.l.m.
Umidità	50% ~ 95%
Grado di protezione	IP00
Classe protezione	I



ACCESSORI INCLUSI

Targa caratteristiche	SI
Uscite su morsetti	SI

dimensioni e pesi sono solo indicativi e possono essere variati in qualsiasi momento senza alcun preavviso

K-FACTOR SRL unipersonale - Via Giotto 9 - 42014 Castellarano (RE) Italy - C.F. e P.IVA (VAT#) IT 02422010369

R.E.A. di RE n. 286968 - C.S. € 10.000,00 - N. Iscrizione Reg. Imprese di RE: 02422010369

Tel +39-0536261380 - e-mail: info@kfactor.it - http://www.kfactor.it

Autotrasformatore monofase serie ATM

potenza VA	codice	dimensioni mm.						peso kg.	box codice
		A	B	C	D	E	F		
100	ATM029	87	80	97	71	48	5	1.55	MBT01
200	ATM059	87	90	97	71	63	5	2.05	MBT01
300	ATM079	101	88	107	82	63	5	2.55	MBT01
500	ATM119	125	109	131	99	81	6	4.50	MBT01
750	ATM169	125	117	131	99	91	6	5.75	MBT01
1000	ATM179	125	117	131	99	91	6	6.50	MBT01
1500	ATM199	154	135	159	105	104	6	9.80	MBT01
2000	ATM219	154	135	159	105	104	6	10.00	MBT01
3000	ATM249	154	145	159	105	115	6	11.80	MBT01
4000	ATM267	184	170	180	122	125	6	14.20	MBT01
5000	ATM287	184	170	180	122	125	6	17.80	MBT01

OPZIONE: INSTALLATO IN BOX METALLICO IP23



Grado di protezione: IP23

Ingresso cavi da un lato

Adatto per montaggio a pavimento o a parete

Codice Articolo	Potenza Nominale	Dimensioni mm.	Peso KG.
MBT01	---	280x220x220	3

INSTALLAZIONE DEL TRASFORMATORE ALL'INTERNO INCLUSA NEL PREZZO

dimensioni e pesi sono solo indicativi e possono essere variati in qualsiasi momento senza alcun preavviso

K-FACTOR SRL unipersonale - Via Giotto 9 - 42014 Castellarano (RE) Italy - C.F. e P.IVA (VAT#) IT 02422010369

R.E.A. di RE n. 286968 - C.S. € 10.000,00 - N. Iscrizione Reg. Imprese di RE: 02422010369

Tel +39-0536261380 - e-mail: info@kfactor.it - http://www.kfactor.it