

VSRT

TRIFASE 10KVA : 1200kVA

Stabilizzatori Elettromeccanici Trifase
Regolazione indipendente delle fasi
SPECIFICA TECNICA



STABILIZZATORI ELETTROMECCANICI TRIFASE VSRT da 10 a 1200KVA

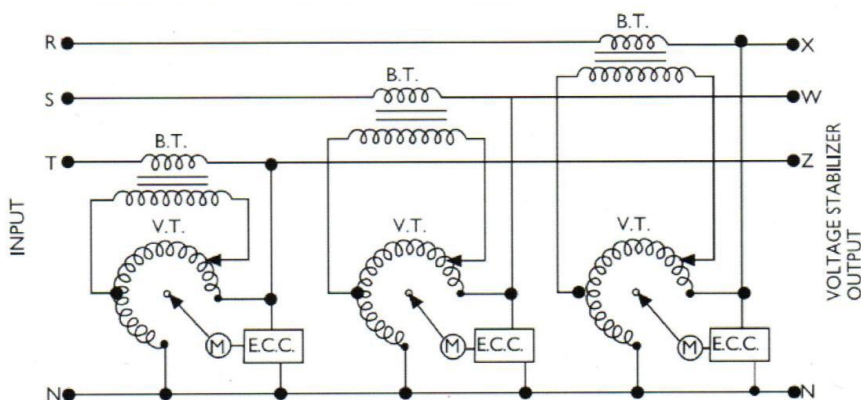
Gli stabilizzatori di tensione elettromeccanici utilizzano un trasformatore toroidale (trasformatore variabile), un trasformatore BUCK-BOOST e un circuito elettronico che controlla la rotazione del trasformatore variabile, regolando così la tensione di uscita. Con il sistema di controllo, in un tempo di risposta molto veloce, il motore di regolazione a coppia elevata, regola le piccole variazioni di tensione molto velocemente. Il servomotore viene messo fuori servizio dai finecorsa quando è fuori dai suoi limiti di funzionamento e dal circuito di controllo quando la tensione di uscita viene regolata automaticamente al valore impostato. Quando la regolazione è completa l'energia del motore viene tagliata con l'aiuto di un circuito elettronico di apertura, operando nel massimo silenzio.

La regolazione avviene in modo indipendente su ogni fase. Il sistema è dotato di un commutatore di bypass che consente di alimentare il carico con la tensione di rete in caso di malfunzionamento o necessità. Utilizzando i pulsanti di impostazione è possibile regolare la tensione di uscita, la gamma di precisione, la velocità di regolazione, ed i limiti di tensione alta-bassa. E' possibile poi regolare il controllo di corrente massima e il relativo tempo di isteresi. Tutte le impostazioni possono essere protette da password. Un display visualizza la tensione di ingresso e uscita, e la corrente erogata.



I prodotti rappresentati nelle immagini contengono accessori opzionali

STABILIZZATORI ELETTROMECCANICI TRIFASE – PRINCIPIO DI FUNZIONAMENTO



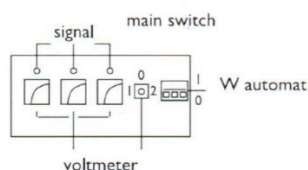
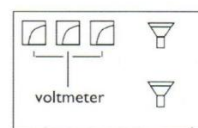
dimensioni e pesi sono solo indicativi e possono essere variati in qualsiasi momento senza alcun preavviso

K-FACTOR SRL unipersonale - Via Giotto 9 – 42014 Castellarano (RE) Italy - C.F. e P.IVA (VAT#) IT 02422010369

R.E.A. di RE n. 286968 – C.S. € 10.000,00 – N. Iscrizione Reg. Imprese di RE: 02422010369

Tel +39-0536261380 – e-mail: info@kfactor.it - <http://www.kfactor.it>

MODELLO VSRT	3010	3015	3022	3030	3045	3060	3075	3100	3120	3150	3200	3250	3300	3400	3500	3600
Potenza KVA	10.5	15	22	30	45	60	75	100	120	150	200	250	300	400	500	600
INGRESSO																
Tensione ingresso	400Vac 3ph + N															
Gamma tensioni	300Vac ~ 460Vac (altre gamme disponibili su richiesta)															
Frequenza ingresso	50/60Hz ±10%															
Terminali ingresso	Morsetti								Barre							
USCITA																
Tensione uscita	400Vac															
Precisione uscita	± 2%															
Corrente uscita	15	22	33	43	65	87	109	145	174	217	290	362	435	580	725	864
Capacità sovraccarico	200% carico 1'															
Frequenza uscita	50/60Hz ±10%															
Velocità regolazione	60-80V / sec															
Rendimento	min. 97%															
Squilibrio max carico	100%															
Terminali uscita	Morsetti								Barre							
Display	3 strumenti digitali con lettura tensione/corrente di uscita su ogni fase e segnalazioni stato															
PROTEZIONI																
Protezione ingresso	Interruttore automatico in ingresso								Fusibili sezionabili							
Protezioni uscita	Corto circuito, sovracorrente, tensione bassa-alta															
By-Pass	Manuale incluso															
RFI/Harmonic filter	Opzionale															
Trasf. isolamento	Disponibile su richiesta															
ALTRI DATI																
Temp. ambiente max.	-10° C ~ +40° C															
Altitudine	1000 m															
Umidità relativa	95% (senza condensa)															
Pressione acustica	< 50dB															
Colore	RAL7016															
Dimensioni LxPxH cm	52x50x113		62x50x125		77x66x125		82x75 x140	98x80x136		172x 62x133	210x73x136		212x75x210		Tba	
Peso kg.	130	145	155	195	238	345	360	470	615	675	850	1000	1150	1500	2200	2400

THREE PHASE
 front panel

120 KVA and HIGHER
 front panel


dimensioni e pesi sono solo indicativi e possono essere variati in qualsiasi momento senza alcun preavviso

K-FACTOR SRL unipersonale - Via Giotto 9 - 42014 Castellarano (RE) Italy - C.F. e P.IVA (VAT#) IT 02422010369

R.E.A. di RE n. 286968 - C.S. € 10.000,00 - N. Iscrizione Reg. Imprese di RE: 02422010369

Tel +39-0536261380 - e-mail: info@kfactor.it - http://www.kfactor.it

IMMAGINI



10.5-15-22.5KVA



30-45KVA



60-70-100KVA



120-150KVA



200-250-300KVA



400-500-600KVA

dimensioni e pesi sono solo indicativi e possono essere variati in qualsiasi momento senza alcun preavviso

K-FACTOR SRL unipersonale - Via Giotto 9 - 42014 Castellarano (RE) Italy - C.F. e P.IVA (VAT#) IT 02422010369

R.E.A. di RE n. 286968 - C.S. € 10.000,00 - N. Iscrizione Reg. Imprese di RE: 02422010369

Tel +39-0536261380 - e-mail: info@kfactor.it - http://www.kfactor.it