

VSG3

TRIFASE 10.5KVA : 1200kVA

Stabilizzatori Elettromeccanici Trifase
Regolazione indipendente delle fasi
SPECIFICA TECNICA



NOVITA' SETTEMBRE 2020!

STABILIZZATORI ELETTROMECCANICI TRIFASE VSG3 da 10.5 a 1200KVA

Gli stabilizzatori di tensione elettromeccanici utilizzano un trasformatore toroidale (trasformatore variabile), un trasformatore BUCK-BOOST e un circuito elettronico che controlla la rotazione del trasformatore variabile, regolando così la tensione di uscita. Con il sistema di controllo, in un tempo di risposta molto veloce, il motore di regolazione a coppia elevata, regola le piccole variazioni di tensione molto velocemente. Il servomotore viene messo fuori servizio dai finecorsa quando è fuori dai suoi limiti di funzionamento e dal circuito di controllo quando la tensione di uscita viene regolata automaticamente al valore impostato. Quando la regolazione è completa l'energia del motore viene tagliata con l'aiuto di un circuito elettronico di apertura, operando nel massimo silenzio.

La regolazione avviene in modo indipendente su ogni fase. Il sistema è dotato di un commutatore di bypass che consente di alimentare il carico con la tensione di rete in caso di malfunzionamento o necessità. Utilizzando i pulsanti di impostazione è possibile regolare la tensione di uscita, la gamma di precisione, la velocità di regolazione, ed i limiti di tensione alta-bassa. E' possibile poi regolare il controllo di corrente massima e il relativo tempo di isteresi. Un display visualizza la tensione di ingresso e uscita, e la corrente erogata, su ogni fase



Figura 1 I prodotti rappresentati nelle immagini contengono accessori opzionali

I nuovi stabilizzatori VSG3 propongono caratteristiche quali:

Protezione dell'utente da tensioni negative.

Protezione dell'utente e del dispositivo da correnti eccessive.

Regolazione della tensione sinusale pura.

Protezione da sovraccarico prolungato e protezione istantanea.

Bilanciamento della tensione CA con estrema precisione.

Funziona senza problemi su tutti i carichi dallo 0% al 100%.

Passaggio manuale al regime di bypass senza regolazione.

Visualizza tutti i valori nel regime di bypass.

Registra i limiti della tensione di ingresso e della corrente di carico.

Tensione di uscita statica, non graduale, corretta dinamicamente.

Quando le protezioni sono attivate, registra il numero di interventi di protezione e il motivo di ogni intervento.

La regolazione standard è $\pm 0,4\%$ (379,87V -382,6V) stabile quando la tensione di ingresso è compresa nel range

dimensioni e pesi sono solo indicativi e possono essere variati in qualsiasi momento senza alcun preavviso

K-FACTOR SRL unipersonale - Via Giotto 9 - 42014 Castellarano (RE) Italy - C.F. e P.IVA (VAT#) IT 02422010369

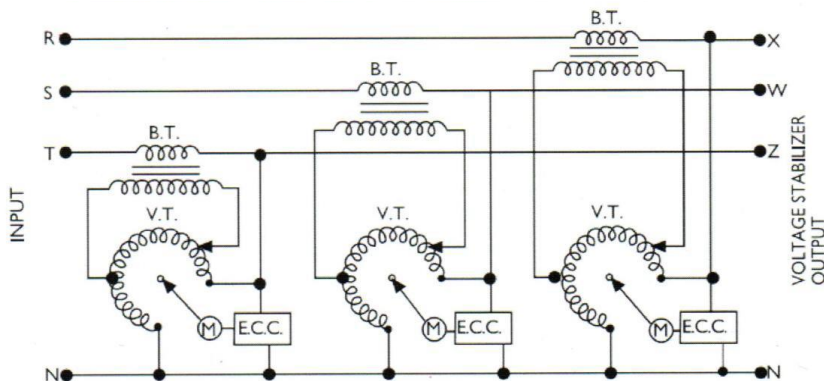
R.E.A. di RE n. 286968 - C.S. € 10.000,00 - N. Iscrizione Reg. Imprese di RE: 02422010369

Tel +39-0536261380 - e-mail: info@kfactor.it - http://www.kfactor.it

STABILIZZATORI ELETTROMECCANICI TRIFASE VSG3 da 10.5 a 1200KVA



STABILIZZATORI ELETTROMECCANICI TRIFASE – PRINCIPIO DI FUNZIONAMENTO



dimensioni e pesi sono solo indicativi e possono essere variati in qualsiasi momento senza alcun preavviso

K-FACTOR SRL unipersonale - Via Giotto 9 - 42014 Castellarano (RE) Italy - C.F. e P.IVA (VAT#) IT 02422010369

R.E.A. di RE n. 286968 - C.S. € 10.000,00 - N. Iscrizione Reg. Imprese di RE: 02422010369

Tel +39-0536261380 - e-mail: info@kfactor.it - <http://www.kfactor.it>

MODELLO VSGxxxx	3003	3006	3010	3015	3022	3030	3045	3060	3075	3100	3120	3150
Potenza KVA	3	6	10	15	22.5	30	45	60	75	100	120	150
INGRESSO												
Tensione ingresso	400Vac 3ph + N											
Gamma tensioni	275Vac ~ 450Vac (altre gamme disponibili su richiesta, quali 190-415 e 310-485)											
Frequenza ingresso	47 : 64 Hz											
USCITA												
Tensione uscita	400Vac (regolabile 380:415V)											
Precisione uscita	± 0.4%											
Corrente uscita A	4.3	8.6	15	21	32	43	65	86	108	144	173	217
Capacità sovraccarico	200% carico 10"											
Frequenza uscita	47 : 64 Hz (come frequenza ingresso)											
Velocità regolazione	90V / sec											
Rendimento	min. 97%											
Squilibrio max carico	100%											
Display	3 strumenti digitali con lettura tensione/corrente di uscita su ogni fase e segnalazioni stato											
PROTEZIONI												
Protezione ingresso	Interruttore automatico, spie presenza rete, lampada arresto emergenza											
Protezioni uscita	Corto circuito, sovracorrente, tensione bassa-alta, sezionatore uscita											
By-Pass	By-pass manuale incluso											
MCB uscita	Opzionale											
MCB ingresso	Incluso											
ALTRI DATI												
Raffreddamento	Ventilazione forzata											
Classe protezione	IP21 (altri gradi di protezione disponibili su richiesta)											
Temp. ambiente max.	-40° C ~ +55° C											
Altitudine	3000 m											
Umidità relativa	95% (senza condensa)											
Pressione acustica	< 50dB											
Colore	RAL7035											
Dimensioni LxPxH cm	70x40x35		40x65x103				40x75x124	50x65x180			60x75x200	
Peso kg.	54	85	105	126	154	175	228	275	300	325	410	450

dimensioni e pesi sono solo indicativi e possono essere variati in qualsiasi momento senza alcun preavviso

K-FACTOR SRL unipersonale - Via Giotto 9 - 42014 Castellarano (RE) Italy - C.F. e P.IVA (VAT#) IT 02422010369

R.E.A. di RE n. 286968 - C.S. € 10.000,00 - N. Iscrizione Reg. Imprese di RE: 02422010369

Tel +39-0536261380 - e-mail: info@kfactor.it - http://www.kfactor.it

MODELLO VSG	3200	3250	3300	3400	3500	3600	3800	31000	31250	31600	32000	32500
Potenza KVA	200	250	300	400	500	600	800	1000	1250	1600	2000	2500
INGRESSO												
Tensione ingresso	400Vac 3ph + N											
Gamma tensioni	275Vac ~ 450Vac (altre gamme disponibili su richiesta, quali 190-415 e 310-485)											
Frequenza ingresso	47 : 64 Hz											
USCITA												
Tensione uscita	400Vac (regolabile 380:415V)											
Precisione uscita	± 0.4%											
Corrente uscita	289	362	434	578	724	869	1159	1449	1816	2318	2898	3623
Capacità sovraccarico	200% carico 10"											
Frequenza uscita	47 : 64 Hz (come frequenza ingresso)											
Velocità regolazione	90V / sec											
Rendimento	min. 97%											
Squilibrio max carico	100%											
Display	3 strumenti digitali con lettura tensione/corrente di uscita su ogni fase e segnalazioni stato											
PROTEZIONI												
Protezione ingresso	Fusibili sezionabili, spie presenza rete, lampada arresto emergenza											
Protezioni uscita	Corto circuito, sovracorrente, tensione bassa-alta, sezionatore uscita											
By-Pass	By-pass manuale incluso											
MCB uscita	Opzionale											
MCB ingresso	Opzionale											
ALTRI DATI												
Raffreddamento	Ventilazione forzata											
Classe protezione	IP21 (altri gradi di protezione disponibili su richiesta)											
Temp. ambiente max.	-40° C ~ +55° C											
Altitudine	3000 m											
Umidità relativa	95% (senza condensa)											
Pressione acustica	< 50dB											
Colore	RAL7035											
Dimensioni LxPxH cm	150x65x210			200x65x210			240x180x210			360x180x210		
Peso kg.	900	1200	1350	1800	2000	2800	3800	4800	5750	6750	8000	10500

dimensioni e pesi sono solo indicativi e possono essere variati in qualsiasi momento senza alcun preavviso

K-FACTOR SRL unipersonale - Via Giotto 9 - 42014 Castellarano (RE) Italy - C.F. e P.IVA (VAT#) IT 02422010369

R.E.A. di RE n. 286968 - C.S. € 10.000,00 - N. Iscrizione Reg. Imprese di RE: 02422010369

Tel +39-0536261380 - e-mail: info@kfactor.it - http://www.kfactor.it